



ACADEMIA DE STUDII ECONOMICE DIN BUCUREȘTI
DIRECȚIA TEHNICĂ

Piața Romană nr. 6; Tel/Fax 021 3191899, Tel 021 3191900
Stanislav Cihoschi nr. 5, Tel/Fax 021 3191981, Tel 021 3191900, interior 270

CAIET DE SARCINI

Înlocuire ferestre imobil Macedonski

PREAMBUL

Caietul de sarcini face parte integrantă din documentația pentru atribuirea contractului și constituie ansamblul cerințelor pe baza cărora se elaborează de către fiecare ofertant propunerea tehnică. Caietul de sarcini conține, în mod obligatoriu specificații tehnice. Cerințele impuse vor fi considerate ca fiind minimale.

În acest sens orice oferta prezentată care se abate de la prevederile prezentului Caiet de sarcini, va fi luată în considerare numai în măsura în care propunerea tehnică presupune ofertarea unor cantități corecte și asigurarea unui nivel tehnic și calitativ superior cerințelor minimale din Caietul de sarcini.

1. Destinație: Imobil de învățământ str. Alexandru Macedonski, nr.2, sector 1, București
2. Durata de execuție: 30 zile de la data primirii ordinului de începere a execuției lucrărilor, cu respectarea tehnologiilor de execuție.
3. Perioada de garanție - 36 de luni de la recepția la terminarea lucrărilor.
4. Se vor executa următoarele categorii de lucrări:
 - Demontat ferestre metalice existente;
 - Demontarea glafurilor exterioare din tabla zincată;
 - Montat ferestre din profile PVC cu 5 camere;
 - Montarea pervazului exterior din Al vopsit electrostatic, culoarea albă, lățime până în 30 cm.
 - Montarea glafurilor interioare din PVC culoare albă, lățime până în 50 cm .
 - Reparații tencuieli de jur împrejurul tocului pe exterior și interior;
 - Reparații glet de ipsos de jur împrejurul tocului, pe interior;
 - Reparații zugrăveli cu vopsea lavabilă de jur împrejurul tocului, pe interior.
5. Specificații tehnice necesare pentru tamplarie exterioare și accesoriile aferente
 - Profile din pvc cu 5 camere de culoare albă cu adâncimea (lățime profil) de montaj de minim 70 mm;
 - Profile Clasa A - grosimea peretelui exterior de 3 mm;

- Clasa de combustie a profilului - C2, dificil inflamabil;
 - Durata de viata a profilelor: - estimata de producator la minim 50 ani;
 - Armare cu otel zincat de 1,5 -2 mm grosime, tratat anticoroziv;
 - Coeficient de izolare termica a profilului armat : $u < 1,4 \text{ W/mpK}$ (5 camere)
 - Coeficient de izolare fonica a tamplariei: $> 33 \text{ db}$,
 - Feronerie din otel garantata pentru cel putin 15.000 cicluri inchis-deschis.
 - Geam termoizolant executat din sticla float, cu un coeficient de transfer termic $u < 1,4 \text{ W/mpK}$ pentru structura de 24 mm float 4mm-16mm-low-e 4mm .
- Sigilarea sa fie astfel: prima sigilare cu butil fluid si cea de a doua cu poliuretan, pentru realizarea unei etansari perfecte.

GARANTIE TEHNICĂ FERONERIE: 15000 cicluri inchis-deschis

GARANTIA TEHNICĂ PENTRU FERESTRE (conditii de exploatare normala) este de 5 ani.

GARANTIA TEHNICĂ LA SIGILAREA STICLEI: este de 2 ani.

Materiale si produse

Ferestrele exterioare vor fi executate din profile de PVC cu geam termoizolant. Pentru elementele realizate din otel - sticla, tensionate liber, vor fi prezentate documente doveditoare individuale, in ceea ce priveste evitarea spargerii provocate de inghet, a etanseitatii la ploaie etc.

Vor fi utilizate numai elemente de constructie, corespunzatoare sistemului de produse prezentat. Exceptie face feroneria pentru ferestre.

Profilele sunt prevazute cu un sistem de garnituri elastice ce permit preluarea eforturilor bidimensionale.

Sistem propriu de drenare, prin dirijarea controlata a condensului si a apei catre exteriorul constructiei;

Tamplaria va fi prevazuta cu profile solbanc pentru fixarea glafurilor interioare și exterioare.

Piesele de feronerie si accesoriile se vor livra in ambalajul original pentru a nu se deteriora.

Transportul se face cu mijloace de transport adecvate.

Tehnologie de executie

Montarea se face in goluri finisate sau cu rame oarbe.

Se va realiza trasarea si verificarea axelor de montaj a tamplariei, functie de elementele de prindere existente sau pentru pozitionarea acestora.

Etansarea rostului intre toc si perete se va face cu spume poliuretanic.

Montajul tamplariei si accesoriilor acesteia se va executa conform recomandarilor producatorului tamplariei si in acord cu reglementarile in vigoare.

Se va avea in vedere imbinarea corecta si estetica cu partile de constructie adiacente.

Se vor asigura si mentine conditiile de mediu necesare pentru montajul tamplariei conform normelor si normativelor in vigoare si recomandarilor producatorului.

Se vor regla, ajusta și verifica toate partile mobile ale tamplariei conform instructiunilor scrise ale producatorului.

Se va îndeparta excesul de spuma poliuretanică si alte materiale reziduale.

Se va proteja tamplaria pe parcursul executarii altor lucrari de finisaj pana la receptia finala cu folii de polietilena astfel incat sa nu se murdareasca sau sa se deterioreze.

Se va pastra pe cat posibil folia de protectie originara.

Pozitionarea corecta a tocului se verifica cu nivelmetrul si cu firul cu plumb. Inaintea montarii tocurilor se vor face urmatoarele operatiuni:

Pozarea si echiparea tamplariei

- Fiecare toc este adus la poziție si fixat în prima formă prin pene la colturi si la intervale max. 1,5 m.
- Fixarea definitivă a tocului la praznuri;
- Matarrea cu straif izolant a spatiilor ramase libere intre toc si gol;
- Montarea foilor mobile precum si a geamurilor
- Înlăturarea imbracamintii din folie;
- Retușuri și completări.

Feronerie

Acest capitol cuprinde specificații pentru feronerie la tamplarie exterioara.

Materiale si produse

Articolele de feronerie trebuie sa fie realizate din materiale rezistente la coroziune, sa asigure o durabilitate ridicata in timp, cu eforturi minime de intretinere.

Se vor furniza articole de feronerie concepute adecvat utilizarii pe tamplarie de grosimile, profilul, securitatea deschiderii si alte cerinte similare, necesare montarii si functionarii corecte.

Toate suruburile vor fi ascunse. In mod exceptional se admit suruburi vizibile cu cap decorativ. Elementele de feronerie se vor proteja in timpul executarii lucrarilor de vopsitorie si zugraveli, prin invelirea lor in folie de polietilena.

Se va avea grija deosebita la transportul elementelor de tamplarie, avand feroneria montata, pentru a nu deteriora manipularea feroneriei.

Fiecare piesa de feronerie va fi ambalata separat, impreuna cu suruburile si celelalte accesorii, marcate clar la exterior pentru a identifica continutul si amplasarea specifica in lucrare.

Piese de feronerie si accesorii se vor livra in ambalajul original pentru a nu se deteriora. Se vor depozita conform cerintelor producatorului.

Numarul de balamale depinde de marimea si de greutatea ansamblului.

Tehnologii de executie

Fiecare piesa de feronerie va fi montata conform instructiunilor si recomandarilor producatorului. Nu se vor monta piese de feronerie aplicate inainte de terminarea finisarii suportului.

Piese se vor monta perfect vertical, orizontal si aliniat.

Fiecare piesa de feronerie va fi reglata si verificata pentru a se asigura functionarea corecta.

Se vor inlocui piesele care nu pot fi reglate.

Feroneria trebuie sa fie curata, fara urme de vopsea, zgarieturi sau deformari.

Elementele de inchidere, trebuie sa functioneze ireprosabil, fara greutate si sa asigure inchiderea etansa a tamplariei. Piese de feronerie și accesorii, care nu corespund vor fi înlocuite cu altele care să functioneze perfect.

Elementele de feronerie asunse, cu contact de aderenta si asamblare prin forma, vor fi montate, respectiv fixate pe caneluri corespunzatoare. Toate elementele vizibile de feronerie vor avea suprafata prelucrata prin aceeasi metoda ca si profilele de rama.

Geamuri

Materiale si produse

La acest proiect se va folosi geam termopan.

Geamul pentru ferestre si materialele de fixare a acestuia vor fi de calitate corespunzatoare prin care se previne aparitia unor deteriorari dupa montare in conditii de folosire normala.

Pentru evitarea diferentelor de culoare se vor utiliza geamuri cu aceeasi grosime.

Se vor respecta normele de "coeficient termic" adaptate climatului local.

La aprecierea exactității tuturor lucrărilor se aplică toleranțe medii prevazute de normele și normativele în vigoare.

Materiale auxiliare și accesorii se vor procura de la producătorul geamurilor și vor fi însoțite de certificate de calitate conform normelor în vigoare.

Depozitarea se face în spații închise, în rastele adecvate, în poziție rezemat.

Se va urmări ca rastele sau lazile să fie depozitate pe distanțieri din lemn pentru a nu veni în contact cu pardoseala. Se vor asigura și menține condițiile de mediu necesare pentru montaj conform normelor și normativelor în vigoare și recomandărilor producătorului geamurilor.

Se vor utiliza numai geamuri de bună calitate, fără zgărieturi sau goluri în masă.

Tehnologii de execuție

Se vor examina zonele și condițiile în care urmează a fi puse în opera geamurile. Nu se vor începe lucrările înainte îndeplinirii condițiilor satisfăcătoare.

Geamurile se vor monta în ramele tamplăriei cu ajutorul baghetelor, a garniturilor și a unui chit elastic. Baghetele se vor strânge în suruburi, astfel încât să preseze suficient pe garnitura de etansare și ca geamul să nu prezinte joc în locas.

Sticla structurală se va monta conform detaliilor de execuție și indicațiilor producătorului.

Montarea geamurilor termoizolatoare, inclusiv realizarea falturilor, gaurilor de aerisire și scurgere se va executa conform instrucțiunilor interne ale firmei furnizoare.

Pervazele se vor monta cu prindere mecanică pe profilul solbanc și încastrare în tencuiala glafurilor.

Etanșeitatea fatadei, respectiv a elementelor de geam la patrunderea apei și a vântului va fi documentată, dacă este necesar, printr-o verificare a elementelor originale, cu includerea situațiilor efective de montare și racordare. Cheltuielile pentru aceste documente doveditoare vor fi incluse în costuri.

După montare, suprafața geamurilor trebuie să fie curată, plană și fără pete sau defecte.

Se vor îndepărta și înlocui orice geamuri ciobite, sparte, zgăriate, crapate sau care au fost deteriorate în decursul operațiilor de montare sau pe parcursul executării altor lucrări de construcție. În cazul lucrărilor găsite necorespunzătoare acestea vor fi remediate. Costurile rezultate în urma remedierilor vor fi suportate de către executant.

La realizarea montajului geamurilor se va respecta documentația tehnică de execuție, precum și prezentele specificații.

Se vor efectua verificări ale lucrărilor atât în timpul execuției, cât și după terminarea lor, privind cele spuse mai sus.

Verificarile dimensiunilor și calitatii materialelor se vor face conform specificațiilor și standardelor pentru fiecare material și produs în parte.

Toate caracteristicile și/sau denumirile produselor se vor considera caracteristici minime cu specificația ca pot fi înlocuite cu produse similare ale căror caracteristici sunt cel puțin egale cu ale celor cerute.

5. Executantul va asigura o garanție tehnică a lucrării executate de cel puțin 10 ani, angajându-se prin contract să remedieze defecțiunile apărute din vina lui în această perioadă pe cheltuiala proprie.

6. Ofertele tehnice vor cuprinde:

- listele de cantități de lucrări, aferente categoriilor de lucrări
- ofertanții trebuie să completeze prețurile pentru toate categoriile de lucrări.
- fișele tehnice ale materialelor ce urmează a fi puse în operă, din care să reiasă caracteristicile tehnice solicitate.

NOTĂ:

- Transporturile auto ale materialelor si molozului si transportul prin purtare directa vor fi prinse de fiecare executant in preturile articolelor.
- Înainte de achiziționarea materialelor, executantul va prezenta beneficiarului mostre, care vor fi puse în opera numai cu acordul beneficiarului.

Pentru o mai bună exactitate la întocmirea ofertei se va vizita locatia sus mentionata.

7. In timpul executiei lucrarilor contractate executantul este obligat sa respecte Normele de Protectia Muncii si Normele de Prevenire si Stingere a Incendiilor, conform normativelor în vigoare și reglementarilor interioare ale Academiei de Studii Economice din Bucuresti.

8. Listele cu cantitati de lucrari, dupa care va fi întocmita oferta tehnico-financiara, vor fi atasate acestui caiet de sarcini.

Operatorul economic raspunde de corectitudinea ofertei economice întocmite.

Director Tehnic
ing. Florian Mogila


Sef Serviciu Tehnic Investitii
Ing. Dugenik Mari

Intocmit,
Ing. Daniela Terecoasa

Lista de cantitati inlocuire tamplarie PVC imobil Macedonski

Nr.crt.	Denumire	UM	Cantitate
1	Desfacere tamplarie existenta si inlocuire cu tamplarie PVC- 5 camere	mp	765
2	Pervaz de PVC de pana la 50 cm latime	ml	315
3	Pervaz de Al de pana la 30 cm latime	ml	315
4	Reparare in jurul tocurilor	ml	1575

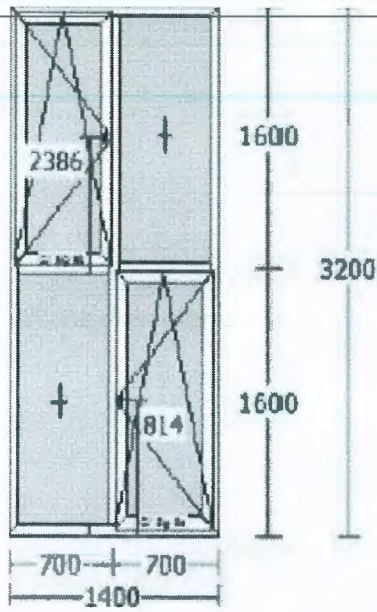
ing Florian Mogila



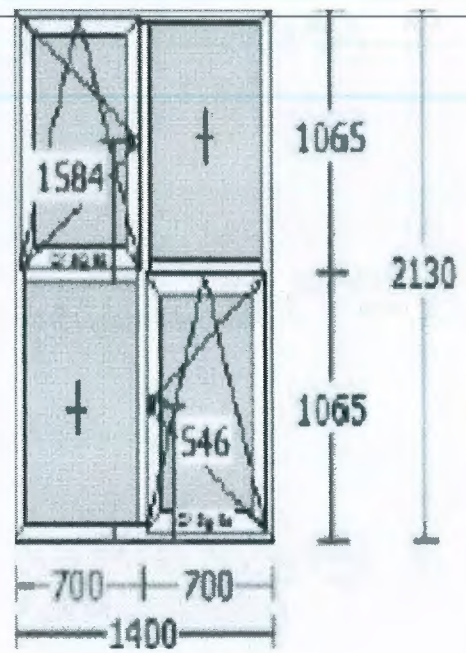


TABLOU DE TÂMPLĂRIE

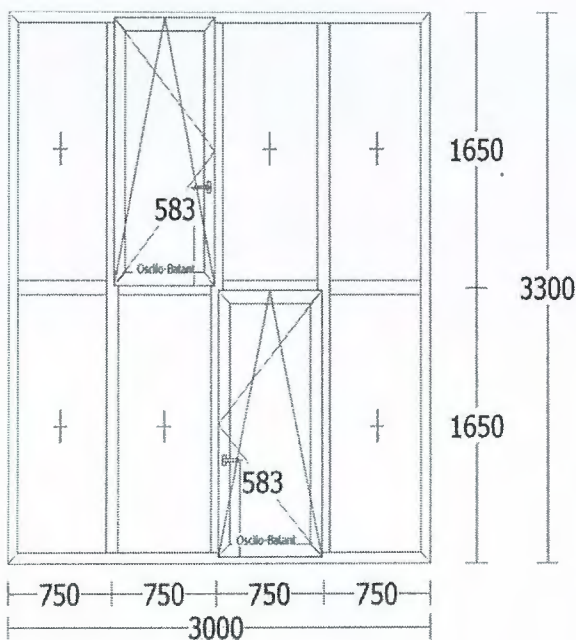
Fereastra 1: buc 31



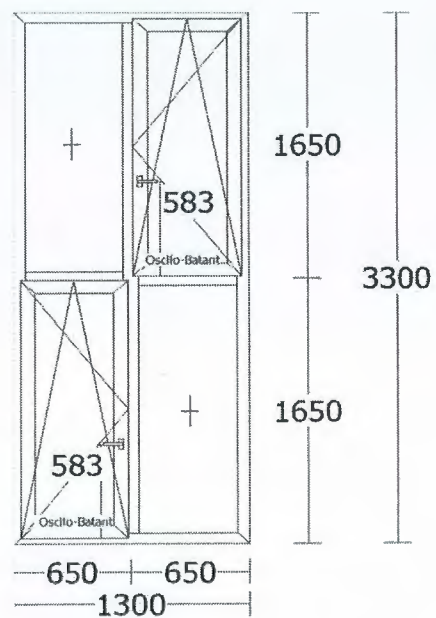
Fereastra 2: buc 168



Fereastra 3: buc 7



Fereastra 4: buc 9



Fereastra 5: buc 3

